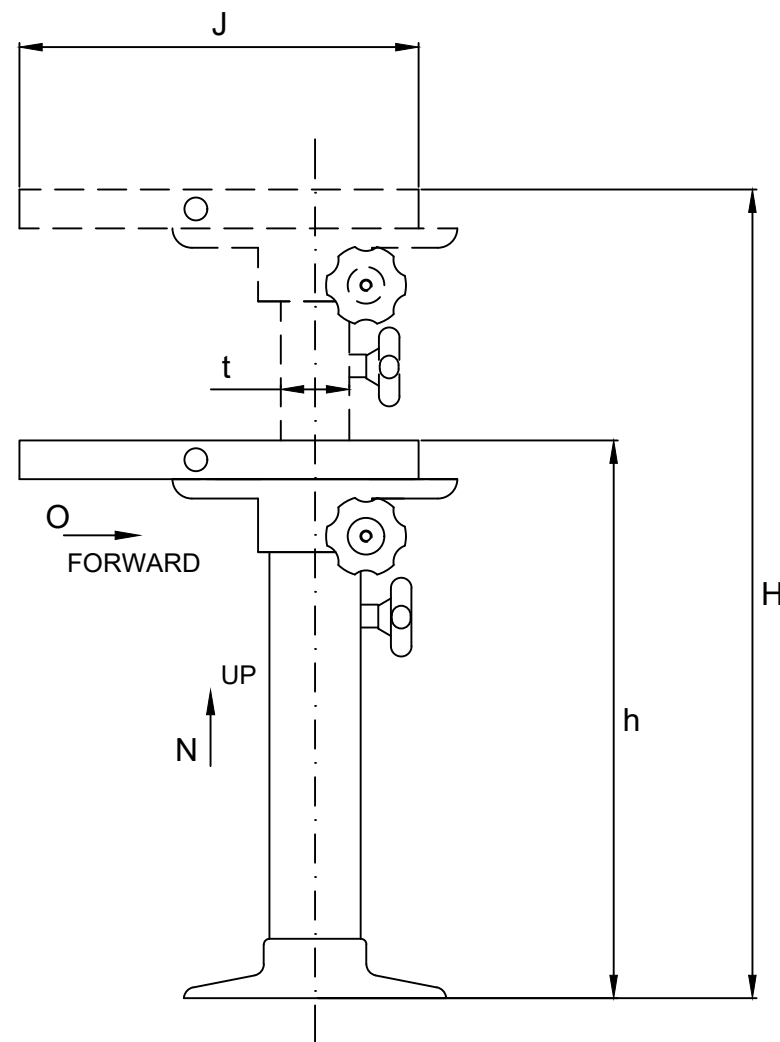
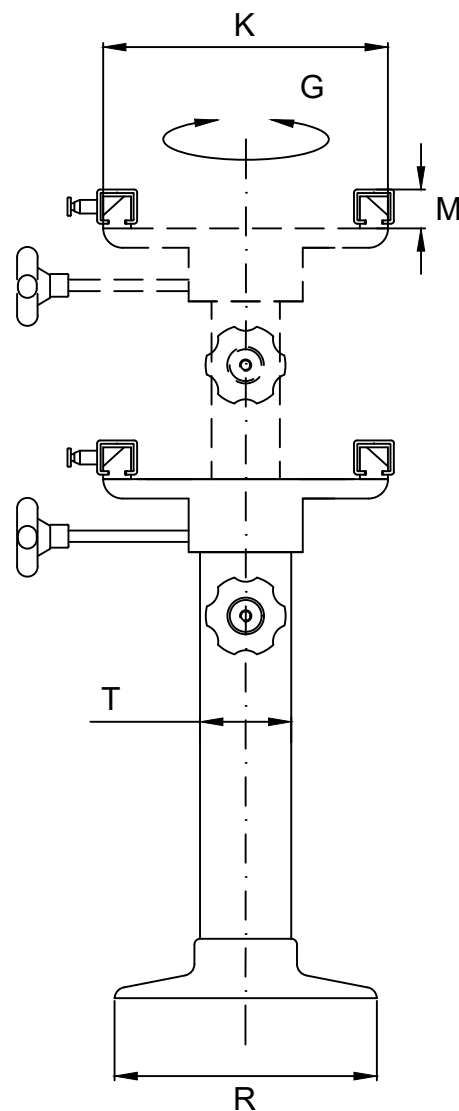


G (°)	360
h (mm)	470
H (mm)	665
J (mm)	350
K (mm)	250
N (mm)	195
O (mm)	180
R (mm)	∅ 230
t (mm)	∅ 60
T (mm)	∅ 80
M (mm)	35
Weight (Kg)	4.8



Questo disegno è di proprietà della Besenzone S.p.a. A norma di legge è vietato l'uso o cessione a terzi senza specifica approvazione scritta della Besenzone S.p.a.
 This drawing remains the property of Besenzone S.p.a. and should not be used or passed on to a third party under any circumstance without the written permission of Besenzone S.p.a.



Product

S 185 S

Manual Helm Seat Pedestal